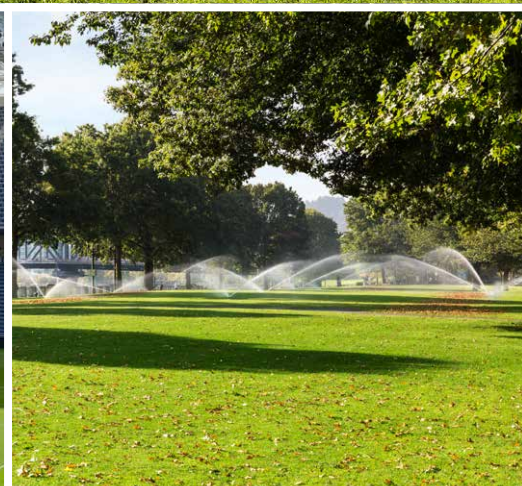
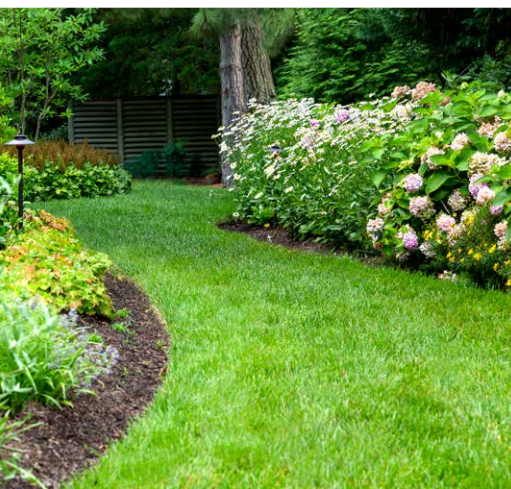


Что нового 2021

Hunter®



Обращение к нашим уважаемым клиентам

МЫ ОБЕЩАЕМ ВАМ КРЕПКИЕ ПАРТНЕРСКИЕ ОТНОШЕНИЯ

Мы рады представить вашему вниманию краткий обзор наших последних инновационных решений для полива ландшафтов и ознакомить со всеми новыми продуктами, которые будут доступны уже в ближайшем будущем. Неизменным остается одно — наша глубокая преданность вам, как нашим партнерам. **Удовлетворенность клиентов остается одной из наших важнейших ценностей. Мы не сможем достичь успеха, пока успешными не станете вы.** На протяжении 2020 года это партнерство столкнулось со множеством вызовов, среди которых — всемирная пандемия и беспрецедентный резкий скачок спроса, который привел к значительному увеличению нагрузки на нашу цепочку поставок и каналы логистики. Мы гордимся тем, насколько быстро наши внутренние и внешние команды специалистов смогли обеспечить клиентов по всему миру важнейшими инструментами и организовать обучение с использованием дистанционных технологий, чтобы заменить предоставление поддержки в формате личного контакта. Мы также гордимся тем, что на пике кризиса смогли обеспечить безопасность сотрудников на производстве и в сфере логистики, возобновив работу с максимальной производительностью. Компания Hunter усилила свои позиции и теперь может еще эффективнее удовлетворять ваши будущие потребности.

Чтобы поддержать вас в развитии собственного бизнеса, мы инвестировали значительные средства в рабочие инструменты и обучение. Вашему вниманию будет предложен обзор множества бесплатных инструментов, приложений, калькуляторов, руководств, видеоматериалов и учебных курсов, разработанных с учетом индивидуальных потребностей. В 2020 году популярность этих инструментов резко возросла, что позволило нам убедиться в их востребованности на рынке. Невзирая на связанные с пандемией трудности, мы вложили значительные средства в эти технологии, чтобы предоставить вам лучшие в отрасли решения.

В заключение хотим поблагодарить вас за громадный вклад в укрепление нашего сотрудничества и за непоколебимую веру в компанию Hunter. В 2021 году мы надеемся вернуться к более активному предоставлению поддержки в формате личного контакта.

С наилучшими пожеланиями,



Джин Смит

Руководитель подразделения ландшафтного полива и наружного освещения

Содержание

ОСОБЕННОСТИ ПРОДУКТОВ 2020 ГОДА	4
ИНСТРУМЕНТЫ ДЛЯ ПРОФЕССИОНАЛОВ	6
ОБНОВЛЕНИЯ ПРОГРАММНОГО ОБЕСПЕЧЕНИЯ CENTRALUS™	8
ОБНОВЛЕНИЯ ПРОГРАММНОГО ОБЕСПЕЧЕНИЯ HYDRAWISE®	9
БЕСПРОВОДНОЙ РАСХОДОМЕР HC	9
МОДУЛЬ ДЕКОДЕРА PRO-C™	10
ДИАГНОСТИЧЕСКИЙ ПРИБОР EZ-DT	10
РАСШИРИТЕЛЬНЫЙ МОДУЛЬ PRO-C	11
КОМПЛЕКТ АНТЕННЫ ROAM XL	11
РОТОР PGP-06	12
РОТОР SRM-04	13
STG-900-КИТ-В ДЛЯ СИСТЕМ ST	14
ST-1600-КИТ-В ДЛЯ СИСТЕМ ST	15
ФОРСУНКИ ДЛЯ I-25	16
ФИТИНГИ HSBE	16
КОМПЛЕКТ ПРИНАДЛЕЖНОСТЕЙ ДЛЯ MP STAKE	17
КАПЕЛЬНИЦЫ MPE С НЕСКОЛЬКИМИ ОТВЕРСТИЯМИ	18
КАПЕЛЬНАЯ ТРУБКА HDL-COP	18
МЕРЧЕНДАЙЗИНГ ПРОДУКТОВ ДЛЯ МИКРООРОШЕНИЯ	19

Особенности продуктов 2020 года

От мощных роторов, которые существенно расширяют возможности используемых технологий, до новейших решений по управлению поливом, способствующих экономии воды: мы по-настоящему гордимся передовыми инновационными характеристиками всех выпускаемых нами продуктов. Ознакомьтесь с некоторыми новейшими разработками, которыми наш ассортимент продукции пополнился в 2020 году.



РОТОР I-50

Ротор I-50 для больших газонов, радиус действия которого составляет от 13,1 до 23,2 м, рассчитан на эксплуатацию в наиболее сложных условиях. Прочный планетарный привод отличается самым высоким среди всех представленных на рынке моделей значением крутящего момента и позволяет напрочь забыть о проблемах, связанных с плохим качеством воды и последующим засорением системы. Мощный приводной механизм, унаследованный от проверенных временем роторных дождевателей Hunter, предназначенных для полей для гольфа, обеспечит максимальную производительность при любом варианте установки.



РОТОРЫ PGP-00-PRB И I-20-00-PRB

Ротеры для полива кустарников PGP-00-PRB и I-20-00 с регулировкой давления снижают высокое давление на входе в пределах 3,4–6,9 бар (345–690 кПа) до отметки 3,1 бар (310 кПа). Регулировка давления обеспечивает максимальную эффективность работы форсунок и сокращает расход воды на 25%.



РЕГУЛЯТОР ДАВЛЕНИЯ PR-075

Регулятор давления, который с легкостью устанавливается на ротеры PGP™ и I-20, снижает высокое давление на входе в диапазоне 3,4–6,9 бар (345–690 кПа) до уровня 3,1 бар (310 кПа). Регулятор PR-075 обеспечивает максимальную эффективность работы форсунок и повышает показатель экономии воды на 25%, одновременно предотвращая ее разбрызгивание на каменные ограды и прилегающие зоны.



РОТОР ДЛЯ ИСКУССТВЕННЫХ ГАЗОНОВ ST-1700V

Ротор ST-1700V для синтетических газонов с увеличенным радиусом действия, максимальное значение которого составляет 48 м, обеспечивает высокую эффективность полива на краю участка. Ротор со встроенным клапаном (VIH, Valve-in-Head) и конструкция Total-Top-Service (TTS) значительно упрощают монтаж и техническое обслуживание устройства. Вместительный корпус идеально подходит как для обычных вариантов применения, так и для подключения с использованием двухпроводной линии.



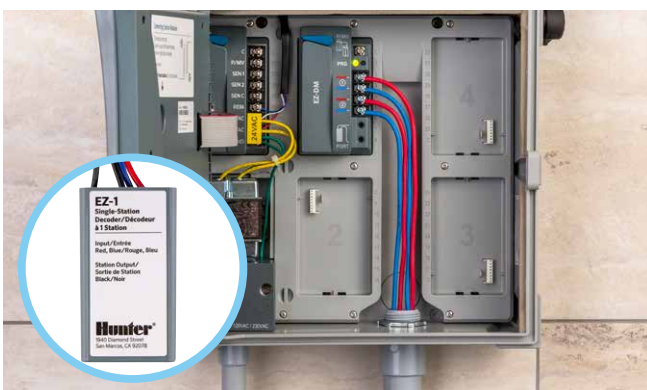
КОНТРОЛЛЕР NODE-BT

В контроллере NODE-BT предусмотрена поддержка мощной технологии беспроводной связи Bluetooth®, которая предоставляет возможность удобного управления устройством со смартфона на расстоянии до 15 м. Водонепроницаемый контроллер NODE-BT целесообразно устанавливать на зеленых насаждениях вдоль дорог, в парках, на зеленых крышах, в зонах временного полива, а также использовать для других вариантов применения под открытым небом, когда нет возможности подавать питание от сети переменного тока.



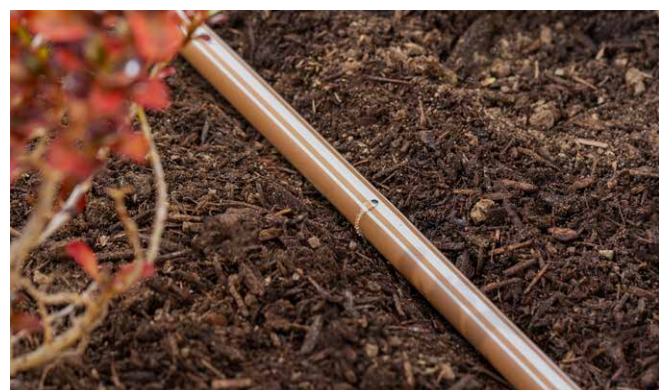
КОНТРОЛЛЕР X2™ С МОДУЛЕМ WAND

Созданный на базе своего предшественника X-Core™, контроллер X2 представляет собой усовершенствованную модель нового поколения с широкими возможностями в сфере управления поливом. Кроме того, X2 можно модернизировать для использования всех преимуществ лучшей в отрасли беспроводной платформы Hydrowise от компании Hunter, обеспечивающей расширенные возможности для экономии воды. Чтобы выполнить подключение к Hydrowise, необходимо установить Wi-Fi-модуль WAND.



ДЕКОДЕРНАЯ СИСТЕМА EZ

Используйте двухпроводную технологию в еще большем количестве своих проектов за счет установки революционной, недорогой и простой в использовании декодерной системы EZ. Благодаря совместимости с контроллерами HCC, ICC2, а отныне — и Pro-C, система EZDS обеспечивает возможность управления по двухпроводной линии со значительно меньшими затратами по сравнению с традиционными решениями.

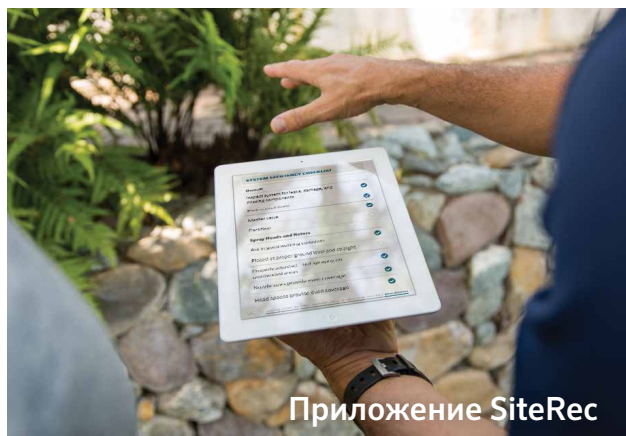


КАПЕЛЬНАЯ ТРУБКА HDL-PC

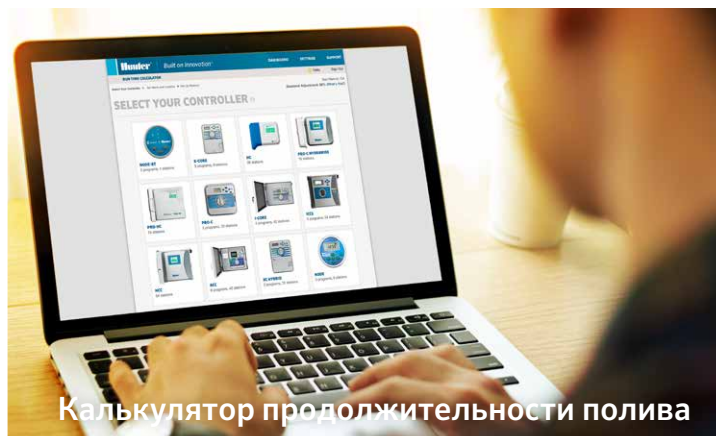
Высокоэффективная капельная трубка Hunter Dripline (HDL) представляет собой чрезвычайно надежное решение, модернизированное до уровня PLD. Благодаря наличию встроенной функции компенсации давления, которая способствует стабильному значению расхода воды и равномерному покрытию участка, трубка HDL-PC обеспечивает эффективный полив кустарников, садов, газонов и деревьев при ее размещении как на поверхности почвы, так и в земле. Маркировка с помощью цветных полос позволяет быстро идентифицировать конкретные потоки воды на участке.

Мощные инструменты ДЛЯ РАЗВИТИЯ ВАШЕГО БИЗНЕСА

Мы предлагаем полноценный комплекс онлайн-ресурсов, которые помогут вам работать гораздо эффективнее, предоставлять комплексную поддержку своим клиентам, получать дополнительные знания о продуктах — **и все это абсолютно бесплатно!**



Приложение SiteRec



Калькулятор продолжительности полива

Инструменты для профессионалов в сфере полива

ПРИЛОЖЕНИЕ SITEREC

Заклучайте сделки быстрее! Встроенные видеоматериалы и сравнительные характеристики продуктов помогут вам наглядно демонстрировать преимущества усовершенствованных решений и уверенно предоставлять своим клиентам рекомендации по поводу систем полива. Добавьте логотип и подробную информацию о вашей компании, чтобы презентация выглядела более профессионально.

hunter.direct/siterec

КАЛЬКУЛЯТОР КАПЕЛЬНОЙ ТРУБКИ

Этот удобный инструмент позволит вам забыть об ошибках и принятии решений наугад. Он содержит рекомендации по использованию конкретных продуктов, позволяет получать количественные показатели проекта и рассчитывать варианты времени работы в удобном формате. Загрузите калькулятор капельной трубки Hunter из App Store® или Google Play™ уже сегодня.

hunter.direct/dripcal

КАЛЬКУЛЯТОР ПРОДОЛЖИТЕЛЬНОСТИ ПОЛИВА

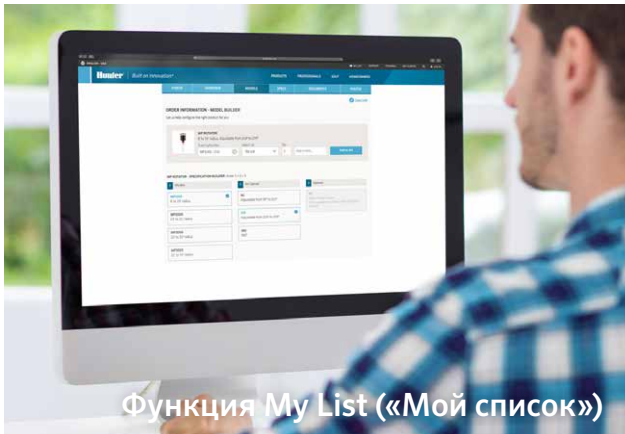
Используйте этот полезный калькулятор для составления наиболее эффективных графиков полива для любых участков, предотвращающих нежелательный расход воды.

hunter.direct/runtime

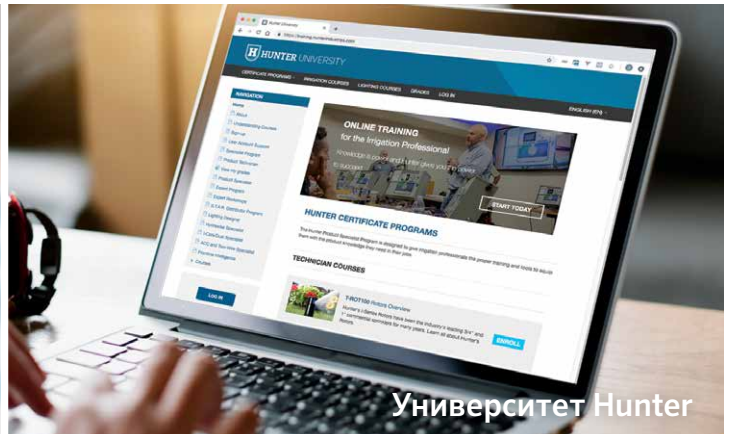
КАЛЬКУЛЯТОР ЭКОНОМИИ ВОДЫ

Продемонстрируйте своим клиентам, сколько воды (и денег) они смогут сэкономить, модернизировав свою систему полива для повышения ее эффективности.

hunter.direct/savingscal



Функция My List («Мой список»)



Университет Hunter

Инструменты для профессионалов в сфере полива и освещения

ФУНКЦИЯ MY LIST («МОЙ СПИСОК»)

Создавайте персонализированные списки продуктов для каждого проекта системы полива и освещения. Отправляйте свои списки по электронной почте дистрибьюторам для ускорения процесса обработки заказов и добавляйте к каждому проекту технические характеристики продуктов, цены и примечания.

hunter.direct/mylist | fxl.com/mylist

ИНФОРМАЦИЯ О ПОДДЕРЖКЕ ПРОДУКТОВ

- Технические руководства
- Подробная информация в формате CAD
- Библиотека изображений
- Руководства по работе с продуктами
- Брошюры

Hunter UNIVERSITY

Продвигайтесь по карьерной лестнице с помощью комплексных программ онлайн-тренингов с выдачей сертификатов для профессионалов в сфере полива и освещения. От общих знаний о продуктах до высокотехнологичных систем управления и методов проектирования — вы обязательно найдете программу, которая подойдет именно вам!

training.hunterindustries.com

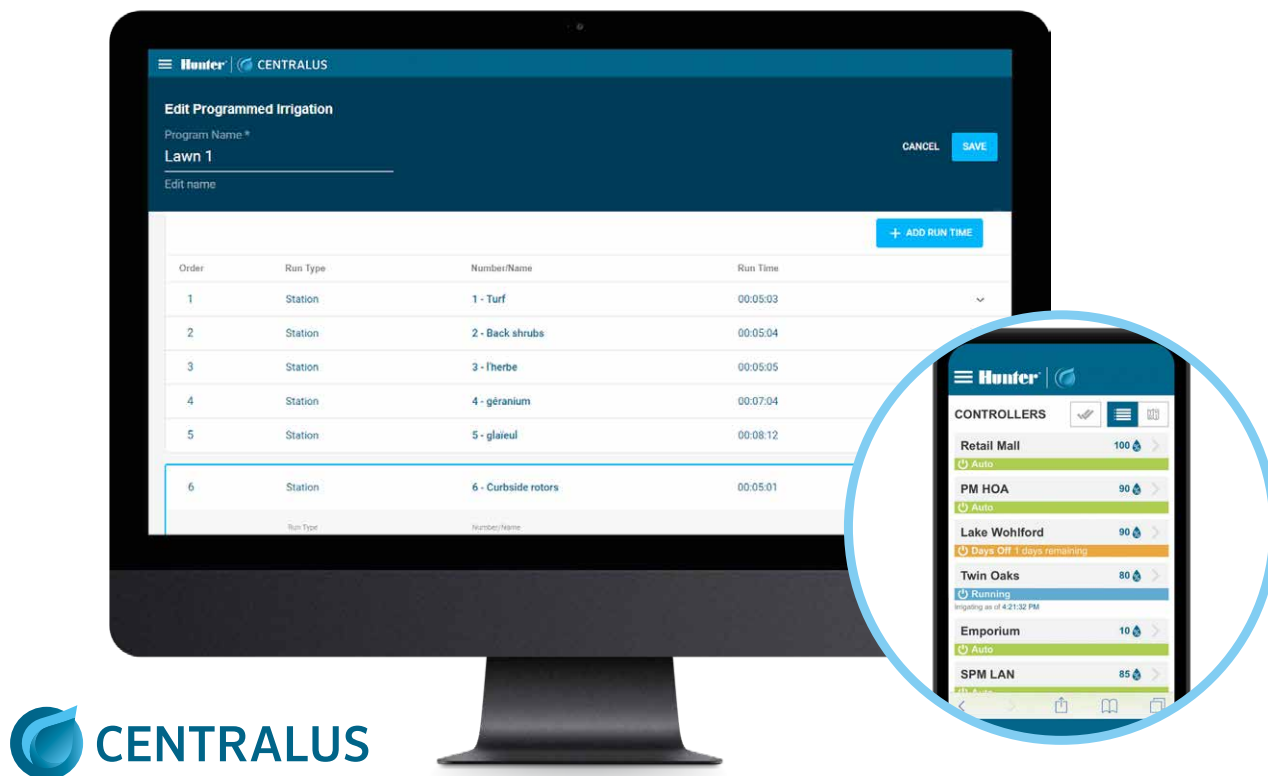
ПЕРСОНАЛИЗИРОВАННЫЕ РЕКЛАМНЫЕ МАТЕРИАЛЫ

- Информационные бирки на двери
- Указатели для дворикив
- Магнитные наклейки для грузовиков
- Почтовые открытки
- Шаблоны сообщений электронной почты

Эти и другие инструменты доступны по ссылкам: hunter.direct/tools | fxl.com/tools

Обновления программного обеспечения Centralus

Добавьте возможность управления контроллерами ICC2 и ACC2 с помощью облачной платформы для контроля процесса полива и экономии воды Centralus, которая совместима с мобильными устройствами.



 **CENTRALUS**

Новые и расширенные возможности программного обеспечения

- **Расширенные возможности для работы с графиками**
 - Полноценные возможности для изменения времени работы (для зон/блоков/интервалов, в часах:минутах:секундах)
 - **Функция обнаружения конфликтов** выявляет и информирует об изменениях в конфигурации оборудования, установленного на участке
- **Возможность подключения к сети мобильной связи** (требуется наличие договора на пользование услугами мобильной связи с поддержкой функции передачи данных) в дополнение к подключению через Wi-Fi и LAN
- **Расширенные возможности в сфере удаленного управления**, в том числе изменение дней полива, времени запуска и времени работы
- **Высокая степень защиты** от несанкционированного доступа к облачным данным
- **Навигация и отображение информации** о состоянии устройств с использованием карты
- **Мгновенное дистанционное управление** с мобильного устройства
- **Контроль расхода воды** и ведение отчетности
- **Отчеты об оповещениях** и подробная история возникновения событий в системе полива
- **Функции управления персоналом**

МОДЕЛИ КОММУНИКАЦИОННОГО ОБОРУДОВАНИЯ

Модель	Описание
WIFIKIT	Модуль для подключения ICC2 к Wi-Fi
LANKIT	Модуль для подключения ICC2 к Ethernet (LAN)
A2C-WIFI	Модуль Wi-Fi для ACC2 для работы с Centralus
A2C-LAN	Модуль Ethernet (LAN) для ACC2 для работы с Centralus
A2C-CELL-E*	Модуль для подключения ACC2 к сети мобильной связи (международная версия)

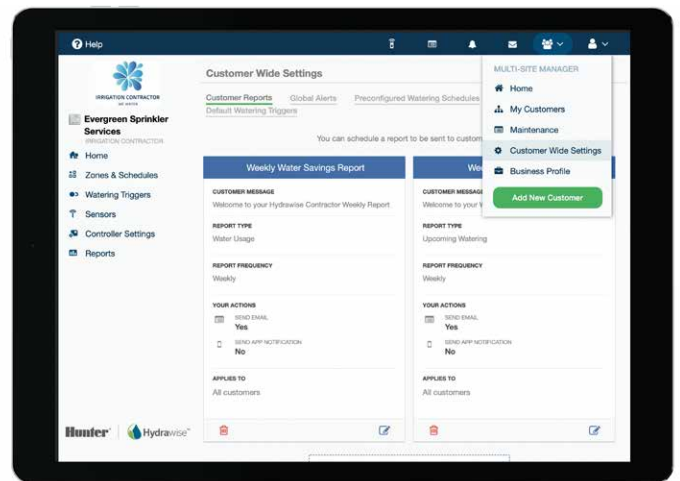
**Необходимо заключить договор на пользование услугами*

Обновления Hydrawise

Чтобы помочь подрядчикам в развитии собственного бизнеса, Hydrawise постоянно дополняется новыми функциями по обслуживанию клиентов и контролю потребления воды.

Новые и расширенные возможности программного обеспечения

- Приостановка работы по определенным датам для отмены полива в период запланированных событий
- Инструмент для работы с контрольными списками, упрощающий просмотр и управление ключевыми клиентами
- Функция сортировки контроллеров упорядочивает их в алфавитном порядке, по последнему использованию и ближайшему устройству к вашему местоположению
- Дополнительные предупреждения об активности датчиков
- Отчеты с архивными и прогнозными параметрами полива, благодаря которым подрядчики смогут помочь своим клиентам лучше разобраться в том, как используется вода на участке
- Инструмент с программами выращивания растений позволяет гибко настраивать даты начала и окончания полива в особом режиме для недавно укоренившихся в почве растений



ДАТЧИК БЕСПРОВОДНОГО РАСХОДОМЕРА НС

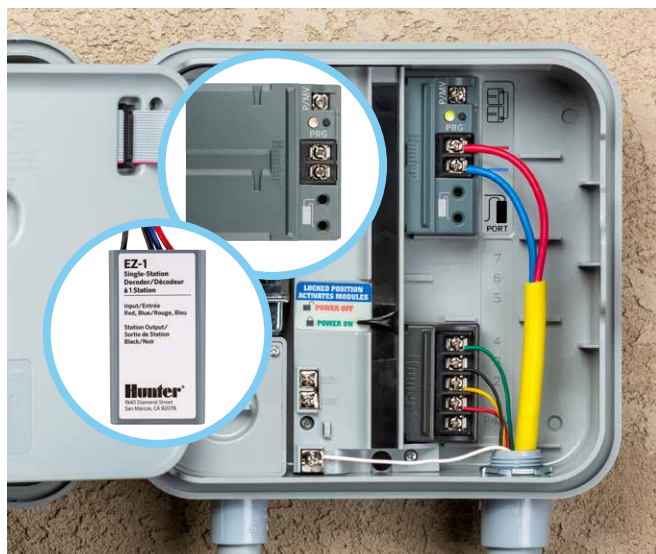
- Ориентировочная дата выхода на рынок: 4 квартал 2020 г.

Этот простой и доступный комплект позволяет расширить возможности систем под управлением Hydrawise за счет мощных функций контроля расхода воды с подключением по беспроводному каналу связи.

- Совместим только с контроллерами НС, НРС, Pro-НС и НСС с поддержкой Hydrawise
- Передает данные о расходе на уровне станции и суммарные сведения о расходе от датчика к контроллеру по беспроводной сети, без необходимости в рытье траншей или прокладывании проводки
- Обеспечивает возможность установления связи на расстоянии до 152 м (в пределах прямой видимости) от передатчика до приемника

МОДЕЛИ БЕСПРОВОДНЫХ РАСХОДОМЕРОВ НС

Модель	Описание
W-НС-FLOW-INT	В состав комплекта беспроводного расходомера НС (международная версия, 868 МГц) входит передатчик и приемник
W-НС-FLOW-TR-INT	Передатчик для беспроводного датчика расхода НС (международная версия, 868 МГц)
W-НС-FLOW-R-INT	Приемник для беспроводного датчика расхода НС (международная версия, 868 МГц)
НС-075-FLOW-B	Расходомер НС с резьбой BSP 20 мм, измерение в м ³
НС-100-FLOW-B	Расходомер НС с резьбой BSP 25 мм, измерение в м ³
НС-150-FLOW-B	Расходомер НС с резьбой BSP 40 мм, измерение в м ³
НС-200-FLOW-B	Расходомер НС с резьбой BSP 50 мм, измерение в м ³



МОДУЛЬ ДЕКОДЕРА ДЛЯ КОНТРОЛЛЕРА PRO-C

► Дата выхода на рынок: июнь 2020 г.

Используйте революционную технологию декодеров EZ от компании Hunter в бытовых и коммерческих системах небольшого масштаба с помощью модуля декодера PC-DM для контроллеров Pro-C. Этот простой и доступный вставной модуль обеспечивает возможность управления по двухпроводной линии без использования специальной проводки, соединителей, заземления линии или модулей для защиты от перенапряжения

- Увеличение количества зон:
 - Подключение только по двухпроводной линии: 28 зон
 - Гибридный режим (подключение по обычной и двухпроводной линии): 32 зоны
- Для использования только с декодерами Hunter EZ-1; допускается прокладка проводных линий протяженностью более 1 км
- Напряжение на выходе двухпроводного соединения: ~24 В с частотой 50/60 Гц

ВАРИАНТЫ МОДУЛЕЙ ДЕКОДЕРОВ ДЛЯ КОНТРОЛЛЕРА PRO-C

Модель	Описание
PC-DM	Модуль вывода декодера EZ для контроллера Pro-C
PC-DM-KIT	Комплект для модернизации модуля вывода декодера EZ, в состав входит совместимая лицевая панель



БЕСПРОВОДНОЙ ДИАГНОСТИЧЕСКИЙ ПРИБОР EZ-DT

► Ориентировочная дата выхода на рынок: 1 квартал 2021 г.

Этот портативный беспроводной диагностический прибор поможет существенно упростить обслуживание декодерных систем EZ.

- Считывает информацию о состоянии, номер зоны и другие данные по беспроводному соединению
- SD-карта с возможностью обновления флэш-памяти
- Простая диагностика системы и устранение неисправностей без необходимости отключения декодеров от двухпроводной линии
- Быстрая и простая диагностика проблем, связанных с производительностью системы
- Программирование стационарного декодера EZ только через проводное соединение

МОДЕЛЬ EZ-DT

Модель	Описание
EZ-DT	Инструмент для беспроводной диагностики декодерных систем EZ



РАСШИРИТЕЛЬНЫЙ МОДУЛЬ ДЛЯ КОНТРОЛЛЕРА PRO-C

► Дата выхода на рынок: июнь 2020 г.

Добавляйте к контроллеру Pro-C больше зон, чем раньше. Благодаря модулю вывода PCM-1600 для увеличения количества зон не нужно менять контроллер.

- Модуль вывода на 16 зон (PCM-1600) позволяет управлять работой до 23 зон стандартным способом
- Встроенная защита от перенапряжения повышает надежность и долговечность оборудования в регионах с частыми грозами
- Компактное и доступное решение для бытовых и коммерческих проектов с небольшой производительностью

МОДЕЛИ РАСШИРИТЕЛЬНЫХ МОДУЛЕЙ ДЛЯ КОНТРОЛЛЕРА PRO-C

Модель	Описание
PCM-1600	Подключаемый модуль на 16 зон для контроллера Pro-C
PCM-1600-KIT	Комплект для модернизации подключаемого модуля на 16 зон (в его состав входит совместимая лицевая панель)



КОМПЛЕКТ УДЛИНИТЕЛЯ АНТЕННЫ ROAM XL

► Дата выхода на рынок: июнь 2020 г.

Этот пульт дистанционного управления с комплектом удлинителя антенны, рассчитанный на работу на больших расстояниях, не требует наличия лицензии и позволяет организовать профессиональное управление проектами любого масштаба.

- Возможность быстрого и простого выноса антенны на большее расстояние в новых или существующих системах
- Улучшение качества связи в пределах прямой видимости между передатчиком и приемником (на расстоянии до 3 км)
- Исключение негативного влияния препятствий и помех в радиочастотном диапазоне благодаря гибким возможностям в сфере установки

МОДЕЛИ КОМПЛЕКТОВ УДЛИНИТЕЛЯ АНТЕННЫ ROAM XL

Модель	Описание
ROAMXL-KIT	В комплект поставки входят передатчик, приемник, жгут проводов SmartPort™, 4 батареи типа AAA и пластиковый кейс для транспортировки
ROAMXL-TR	В комплект поставки входят переносной трансмиттер и 4 батареи типа AAA
ROAMXL-R	Модуль ресивера (в комплект входит жгут проводов SmartPort)
ROAMXL-EXT	Комплект удлинителя антенны ROAM XL с проводом длиной 7,6 м



РОТОР PGP-06

► Ориентировочная дата выхода на рынок: 4 квартал 2020 г.

Модель PGP-06 дополняет линейку высокопроизводительных роторов PGP Ultra. Отныне доступны роторы PGP Ultra, предназначенные для использования на стойках, в зонах с низким и высоким дерном, а также на участках с высоким растительным покровом.

КЛЮЧЕВЫЕ ПРЕИМУЩЕСТВА

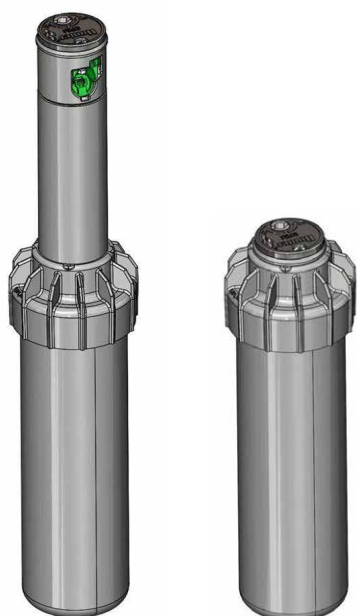
- Благодаря выдвиганию на 15 см обеспечивается эффективная и беспрепятственная работа форсунок на участках с высоким дерном
- Патентованная функция автоматического возврата в начало рабочего сектора восстанавливает начальные настройки изделия в случае проявления актов вандализма. Регулировка сектора осуществляется в пределах от 50° до 360°
- Несъемный механизм привода имеет антивандальное исполнение, защищающее от повреждений в случае поворота в противоположном направлении
- Одна модель, обеспечивающая возможность работы в режиме вращения на полный оборот и перемещения в пределах сектора, гарантирует высокую эксплуатационную гибкость оборудования и помогает сократить текущий объем материальных запасов
- Регулировочный винт позволяет без лишних усилий настраивать радиус действия изделия непосредственно на участке с помощью специального ключа Hunter или шлицевой отвертки

ЭКСПЛУАТАЦИОННЫЕ ХАРАКТЕРИСТИКИ

- Количество вариантов насадок: 34
- Радиус действия: 4,9–14,0 м
- Расход воды: 0,07–3,23 м³/ч; 1,2–53,8 л/мин
- Рекомендуемое давление: 1,7–4,5 бар; 170–450 кПа
- Рабочее давление: 1,4–7,0 бар; 140–700 кПа
- Интенсивность полива: около 10 мм/ч
- Траектория движения форсунки: стандартная = 25°, малый угол = 13°
- Наборы с форсунками: синие 1,5–8,0, серые с малым углом 2,0–4,5, черные 0,50–3,0, зеленые 6,0–13,0, MPR-25, MPR-30, MPR-35
- Гарантийный период: 5 лет

PGP-ULTRA — ТАБЛИЦА ТЕХНИЧЕСКИХ ХАРАКТЕРИСТИК: ПОРЯДОК 1 + 2 + 3 + 4

1	Модель	2	Стандартные функции	3	Дополнительные варианты	4	Варианты насадок	
	PGP-00 = модель для кустарников		Регулировка рабочего сектора, пластиковый набор, 8 стандартных форсунок и 4 форсунки с малым углом		CV = дренажный обратный клапан CV-R — дренажный обратный клапан и указатель технической воды		Синий : 1,5–8,0	
	PGP-04 = с выдвиганием на 10 см						Серый, малый угол	MPR-25-Q, Т, Н, F MPR-30-Q, Т, Н, F
	PGP-06 — с выдвиганием на 15 см						Черный, короткий радиус	MPR-35-Q, Т, Н, F
	PGP-12 = с выдвиганием на 30 см						Зеленый: с высокой пропускной способностью	1,5–4,0 = на заводе-изготовителе могут устанавливаться только форсунки 1,5–4,0



РОТОР SRM-04

► Ориентировочная дата выхода на рынок: 1 квартал 2021 г.

Новая модель SRM-04 представляет собой усовершенствованный вариант проверенного временем ротора SRM. Благодаря полностью обновленной конструкции устройство SRM-04 стало превосходным дополнением нашей линейки продукции в качестве превосходного недорогого ротора начального уровня.

КЛЮЧЕВЫЕ ПРЕИМУЩЕСТВА

- Инновационная функция 5:1 упрощает точную настройку краев рабочего сектора
- Новый винт с головкой под шлицевую отвертку обеспечивает повышенное удобство при получении доступа и эксплуатации устройства
- На выбор доступны восемь форсунок, включая два популярных новых варианта — 2,5 и 4,0
- Простота установки в имеющиеся корпуса SRM для модернизации системы

Эксплуатационные характеристики

- Количество вариантов насадок: 8
- Радиус действия: 4,0-10,7 м
- Расход: 0,08-1,0 м³/ч; 1,4-16,7 л/мин
- Рекомендуемое давление: 1,7-3,8 бар (170-380 кПа)
- Рабочее давление: 1,4-7,0 бар; 140-700 кПа
- Интенсивность полива: около 15 мм/ч
- Рабочая траектория форсунки: около 14°
- Гарантийный период: 2 года

МОДЕЛЬ SRM-04

Модель	Описание
SRM-04	Выдвижение на 10 см, регулировка рабочего сектора, 8 стандартных форсунок

Готовые комплекты для полива искусственных газонов, упрощающие процессы проектирования и заказа оборудования



КОМПЛЕКТ ОРОСИТЕЛЬНОГО ОБОРУДОВАНИЯ STG-900-KIT-B ДЛЯ СИСТЕМ ПОЛИВА ИСКУССТВЕННЫХ ГАЗОНОВ НЕБОЛЬШОГО И СРЕДНЕГО РАЗМЕРА

► Повторный выход на рынок: 1 квартал 2021 г.

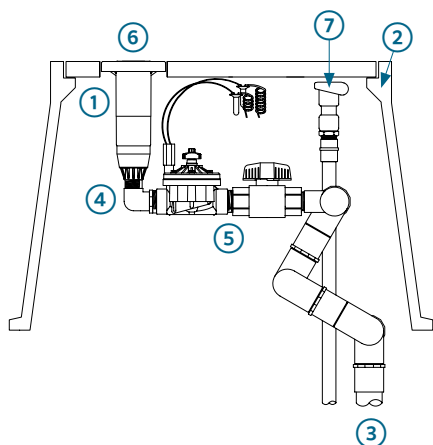
Ротор STG-900, предназначенный для небольших участков, представляет собой экономичное решение с радиусом действия до 36,6 м. Возможность установки в защитном приспособлении, которое встраивается в поле с искусственным покрытием, обеспечивает дополнительную гибкость применения.

КЛЮЧЕВЫЕ ПРЕИМУЩЕСТВА

- **Заказывайте полноценный комплект или создавайте индивидуальную конфигурацию**
- Продукт предназначен для очистки, охлаждения и промывки полей с искусственным покрытием перед проведением спортивных состязаний
- Зубчатый привод с водяной смазкой обеспечивает надежную работу устройства без риска его засорения
- Дуговой механизм QuickCheck™ позволяет легко проверять настройки рабочего сектора
- В качестве дополнительной опции предлагается резиновая крышка, обеспечивающая повышенный уровень безопасности при установке устройства на поле

ЭКСПЛУАТАЦИОННЫЕ ХАРАКТЕРИСТИКИ

- Радиус действия: 31,4–36,6 м
- Расход: 282–348 л/мин; 16,9–20,9 м³/ч
- Рабочее давление: 6,9–8,3 бар; 690–830 кПа



КОМПОНЕНТЫ СИСТЕМЫ STG-900-KIT-B

1	STG-900-83	Ротор для искусственных газонов
2	ST-173026-B	Защитное приспособление
3	ST-2008-VA	Многоосевое шарнирное соединение с выравниванием по вертикали
4	239800	Фитинг Асте с внутренней резьбой 40 мм x фитинг Асте с наружной резьбой
5	ST-VBVF-K	Комплект клапана
6	473900SP	Резиновая крышка
7	HQ-5RC-BSP	Быстросъемная муфта с входным отверстием 25 мм и выходным отверстием 30 мм под ключ



КОМПЛЕКТ ОРОСИТЕЛЬНОГО ОБОРУДОВАНИЯ ST-1600-KIT-B ДЛЯ СИСТЕМ ПОЛИВА ИСКУССТВЕННЫХ ГАЗОНОВ БОЛЬШОГО РАЗМЕРА

► Повторный выход на рынок: 1 квартал 2021 г.

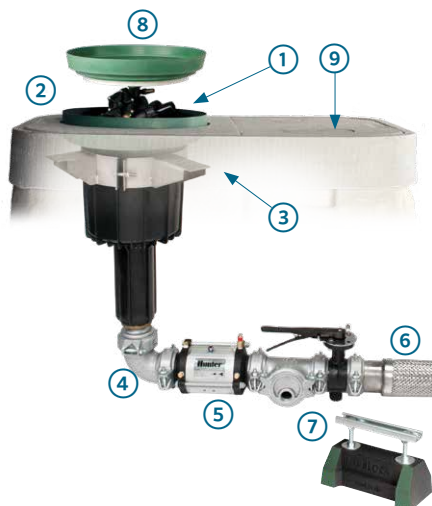
Ротор ST-1600 с вместительным защитным приспособлением представляет собой решение премиального уровня для полива газонов с искусственным покрытием. Благодаря большому радиусу охвата (до 50,3 м) модель ST-1600 является наиболее надежным ротором с зубчатым приводом для искусственных газонов среди всех представленных сегодня на рынке. Он отличается простотой установки, а в его комплект поставки входит крышка строительного класса из стекловолокна, обеспечивающая удобство обслуживания всех компонентов.

КЛЮЧЕВЫЕ ПРЕИМУЩЕСТВА

- Заказывайте полноценный комплект или создавайте индивидуальную конфигурацию
- Продукт предназначен для очистки, охлаждения и промывки полей с искусственным покрытием перед проведением спортивных состязаний
- Изолированный зубчатый привод, смазываемый консистентной смазкой, стабильно обеспечивающий высочайшую производительность
- Турель с насадкой и трещоткой, а также гибкие возможности для регулировки рабочего сектора, способствующие простоте настройки
- Устойчивый к воздействию коррозии и ударной нагрузке корпус, обеспечивающий максимальную надежность в самых сложных условиях эксплуатации

ЭКСПЛУАТАЦИОННЫЕ ХАРАКТЕРИСТИКИ

- Радиус действия: 32,5–50,3 м
- Расход: 364–1237 л/мин; 21,8–74,2 м³/ч
- Рабочее давление: 4,0–8,0 бар; 400–800 кПа



КОМПОНЕНТЫ СИСТЕМЫ ST-1600-KIT-B

1	ST-1600-HSB	Ротор для искусственных газонов
2	ST-243636-B	Защитное приспособление
3	ST-BKT-1600	Кронштейн для ротора
4	ST-BVF30-K	Коллектор в комплекте с фитингами 80 мм, запорным и дренажным клапанами
5	ST-V30-KV	Металлический клапан 80 мм с низкой потерей давления, в комплект поставки входит селектор «Вкл-Выкл-Авто» и электромагнит
6	ST-H30-K	Гибкий шланг из нержавеющей стали для выравнивания.
7	ST-SPT-K*	Регулируемая опора коллектора
8	ST-IBS-1600	Комплект резиновой крышки с системой бортиков
9	HQ-5RC-BSP	Быстросъемная муфта с входным отверстием 25 мм и выходным отверстием 30 мм под ключ

*Для установки требуется 2 шт.



ФОРСУНКИ ДЛЯ I-25

► Дата выхода на рынок: 2 квартал 2020 г.

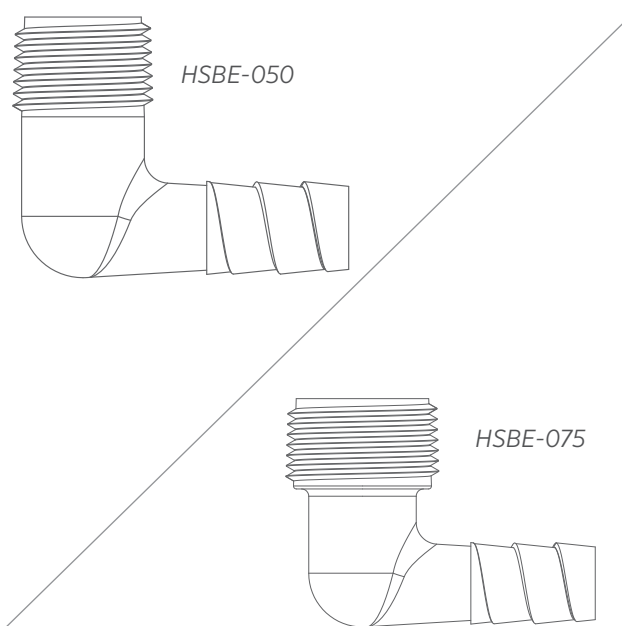
Отныне популярная модель 25-миллиметрового ротора I-25 позволяет использовать весь диапазон не требующих сложной установки форсунок.

Обеспечивая такую же высокую производительность, как и предыдущие модели, форсунки обновленной конструкции отличаются широкими эргономичными поверхностями, которые гарантируют простоту их установки в корпус. Насадки можно использовать для модернизации роторов I-25, которые были выпущены даже 25 лет назад!

- 11 вариантов форсунок с цветной маркировкой, доступных для приобретения в предустановленном состоянии или в качестве отдельных деталей
- Простота установки на все роторы I-25
- Предназначены для использования на газонах большой площади

Эксплуатационные характеристики

- Радиус действия: 11,9–21,6 м
- Расход: 0,82–7,24 м³/ч; 13,6–120,2 л/мин
- Интенсивность полива: около 15 мм/ч
- Рабочая траектория форсунки: стандартная = 25°



ФИТИНГИ HSBE

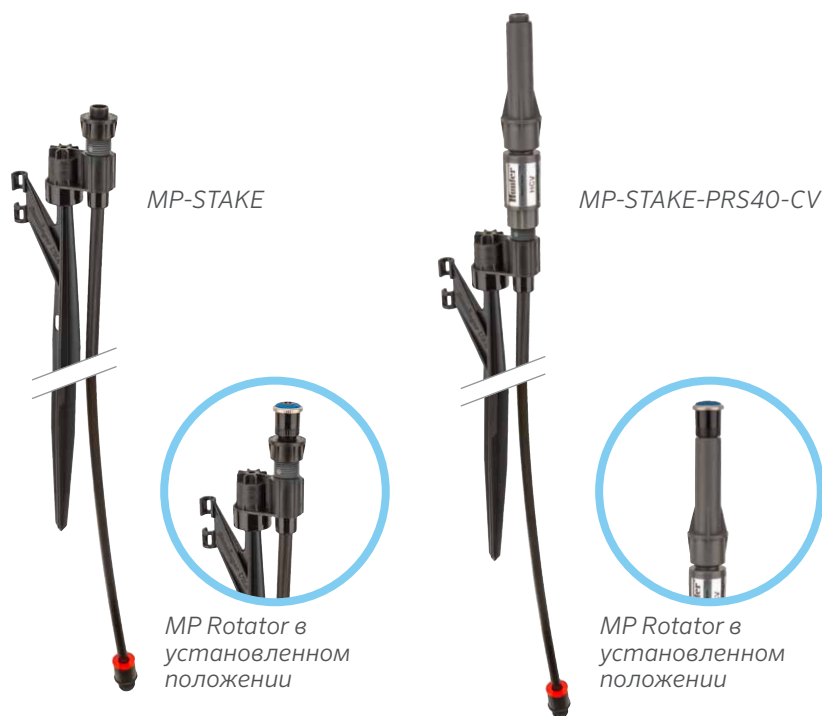
► Ориентировочная дата выхода на рынок: 1 квартал 2021 г.

Обновленные поворотные элементы Hunter со спиральной трубной вставкой позволяют создавать индивидуальные варианты прочных шарнирных соединений для новых проектов и технического обслуживания существующих систем. Благодаря усовершенствованной инновационной конструкции с уплотнением со стороны спирали, фитинги HSBE легко монтируются в любых линиях.

- Прочная конструкция способствует увеличению срока службы
- Увеличенная вставка для повышенной герметизации
- Заостренные спиральные вставки и вставки-заглушки из материала на основе полиацетата
- Совместимы с FlexSG от компании Hunter, а также изделиями других производителей, которые рассчитаны на применение шарнирных соединений абсолютно нестандартной конструкции

МОДЕЛИ HSBE

Модель	Описание
HSBE-050	Наружная резьба 1/2" x колено со спиральной трубной вставкой
HSBE-075	Наружная резьба 3/4" x колено со спиральной трубной вставкой



КОМПЛЕКТ ПРИНАДЛЕЖНОСТЕЙ ДЛЯ MP STAKE

► Ориентировочная дата выхода на рынок: 4 квартал 2020 г.

Разработанный для использования с высокопроизводительными форсунками MP Rotator™, комплект принадлежностей MP Stake представляет собой удобное решение для организации полива на временных объектах, в том числе для восстановления естественного растительного покрова, проращивания растений и применения в рассадниках.

КЛЮЧЕВЫЕ ПРЕИМУЩЕСТВА

- Предварительно смонтированный комплект для быстрой и простой установки в любых условиях
- В комплект входит прочная стойка высотой 71 см, трубка диаметром 0,345", фитинг 1/2" с наружной резьбой для подключения и адаптер для монтажа форсунки
- В качестве дополнительной опции предлагаются регулятор давления на 2,8 бар (280 кПа) и обратный клапан Hunter, которые обеспечивают максимальную эффективность работы системы

ЭКСПЛУАТАЦИОННЫЕ ХАРАКТЕРИСТИКИ



МОДЕЛИ MP-STAKE

Модель	Описание
MP-STAKE	Комплект стойки 71 см, трубка диаметром 0,345" для подключения фитинга 1/2" с наружной резьбой, модель PROS00 для кустарников
MP-STAKE-PRS40-CV	Комплект стойки 86 см, трубка диаметром 0,345" для подключения фитинга 1/2" с наружной резьбой, обратный клапан Hunter, адаптер для кустарников PROS00PRS40 с регулировкой давления



КАПЕЛЬНИЦЫ МРЕ С НЕСКОЛЬКИМИ ОТВЕРСТИЯМИ

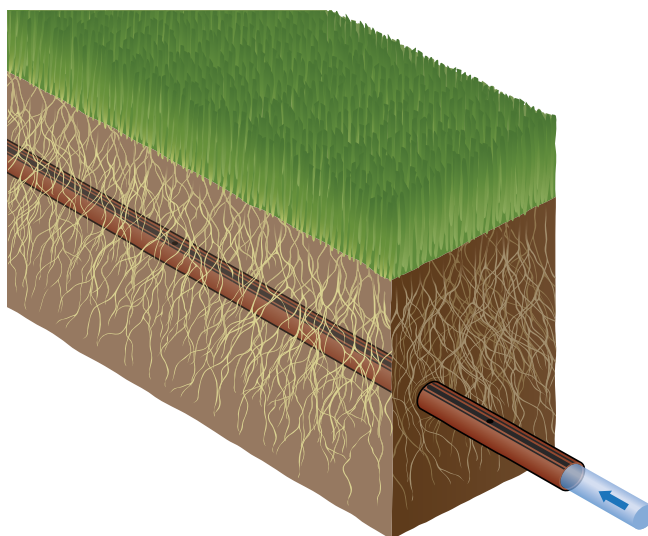
► Дата выхода на рынок: июль 2020 г.

Капельницы МРЕ с новыми направленными шарнирными соединениями обеспечивают равномерный расход при поливе смешанных насаждений, групп растений, а также одиночных растений.

- Поворотные элементы позволяют точно направлять поток
- Неиспользуемые отверстия можно закрыть с помощью крышек-заглушек из ПВХ.
- Все отверстия имеют встроенную функцию регулировки давления для обеспечения максимальной эффективности.
- Удобная цветная маркировка позволяет четко различать значения расхода в 2, 4 или 8 л/ч, а также идентифицировать коллекторы без ограничения потока воды

МОДЕЛИ МРЕ

Модель	Описание
МРЕ-05	Синий = 2 л/ч
МРЕ-10	Черный = 4 л/ч
МРЕ-20	Красный = 8 л/ч
МРЕ-050	Серый = без ограничений



КАПЕЛЬНАЯ ТРУБКА HDL-COP С СОДЕРЖАНИЕМ МЕДИ

► Ориентировочная дата выхода на рынок: 4 квартал 2020 Г.

- Минимизируйте риск проникновения корней, добавив медь к лучшей в отрасли капельной трубке Hunter. Новый HDL-COP — идеальное дополнение к популярной линейке устанавливаемых на поверхности и под поверхностью почвы продуктов Hunter: HDL-PC, HDL-CV, HDL-R, Eco-Wrap™ и Eco-Mat™. HDL-COP предлагает все преимущества модели HDL-CV, дополненные капельницей с содержанием меди, которая предотвращает проникновение корней.
- Оксид меди в капельницах обеспечивает защиту от проникновения корней и не выделяется в грунт
 - Обратный клапан с низким расходом воды дает возможность избежать утечек в нижних точках участка
 - Функция устранения сифонного эффекта предотвращает попадание в капельницы мусора, защищая их от засорения
 - Упакованные в стретч-пленку мотки упрощают хранение и обеспечивают возможность их быстрого разворачивания на участке

МОДЕЛИ HDL-COP

Модель	Описание
HDL-09-12-250-COP	Обратный клапан для капельной ленты Hunter с содержанием меди, 3,4 л/ч, расстояние 30 см, моток 75 м
HDL-09-12-1K-COP	Обратный клапан для капельной ленты Hunter с содержанием меди, 3,4 л/ч, расстояние 30 см, моток 300 м
HDL-06-12-250-COP	Обратный клапан для капельной ленты Hunter с содержанием меди, 2,1 л/ч, расстояние 30 см, моток 75 м
HDL-06-12-1K-COP	Обратный клапан для капельной ленты Hunter с содержанием меди, 2,1 л/ч, расстояние 30 см, моток 300 м

Мерчендайзинг продуктов для микроорошения

Новая упаковка продуктов для микроорошения и яркие витрины в магазинах помогут привлечь внимание ко всей линейке решений Hunter, будут способствовать привлечению клиентов для повышения уровня продаж, а также помогут укрепить положение компании в качестве премиального партнера, который в своей работе опирается на высокое качество и применение инноваций.



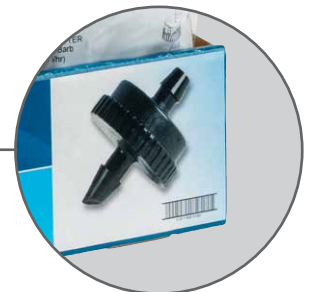
Этикетки и лотки с цветной маркировкой упрощают группировку продуктов и поиск похожих изделий.



Торцевые наклейки для полок и эффектные плакаты обеспечивают возможность простого и в то же время современного оформления торгового пространства с четкой демонстрацией решений системного уровня.



Лотки для размещения на витринах, которые поставляются в упаковках с продуктами, упрощают и упорядочивают процедуру пополнения запасов товаров.



Штрих-коды на каждой лотке и краткие справочники по продуктам для микроорошения облегчают оформление повторных заказов.

Комплексные решения для микроорошения

СИСТЕМЫ МЯГКИХ ТРУБ

Использование мягких труб для распределения воды в системах полива широко распространено как в коммерческих, так и в бытовых проектах. Компания Hunter предлагает полный комплекс изделий, совместимых с системами мягких труб.

СИСТЕМЫ ЖЕСТКИХ ТРУБ

От капельниц с несколькими отверстиями до микрождевателей — компания Hunter предлагает широкий ассортимент продуктов и аксессуаров, специально разработанных для дополнения систем, выстроенных на основе надежных жестких труб.

СИСТЕМЫ КАПЕЛЬНОГО ПОЛИВА

Сверхпрочная капельная трубка Hunter (HDL) и профессиональная капельная трубка (PLD) отличаются простотой установки и работают максимально эффективно, обеспечивая при этом нормальное развитие растений. Компания Hunter предлагает все необходимые компоненты для создания полноценной системы капельного полива.

Hunter®

Нами движет стремление помогать нашим клиентам. Увлеченность инновациями и технологиями всегда были неотъемлемой частью всей нашей деятельности, однако исключительная поддержка наших клиентов всегда имела для нас первостепенное значение, и мы надеемся, что именно она сделает вас частью семьи клиентов Hunter на долгие годы.



Грегори Р. Хантер, президент Hunter Industries



Джин Смит, руководитель подразделения ландшафтного полива и наружного освещения

Веб-сайт hunterindustries.com | Отдел по работе с клиентами +1 760-752-6037 | Служба технической поддержки +1 760-591-7383

Эта брошюра напечатана соевыми чернилами на бумаге, сертифицированной Советом по сохранению лесного фонда® (FSC®). FSC — это международная организация, целью работы которой является пропаганда ответственного использования мировых лесных ресурсов.

© 2020 Hunter Industries™

Hunter, логотип Hunter и все остальные торговые марки принадлежат компании Hunter Industries и зарегистрированы в США и других странах.



Напечатано с использованием только ветровой энергии (Сертификаты возобновляемой энергии REC)

RC-001-BR RU Vol39 10/20



Переработайте эту брошюру.

